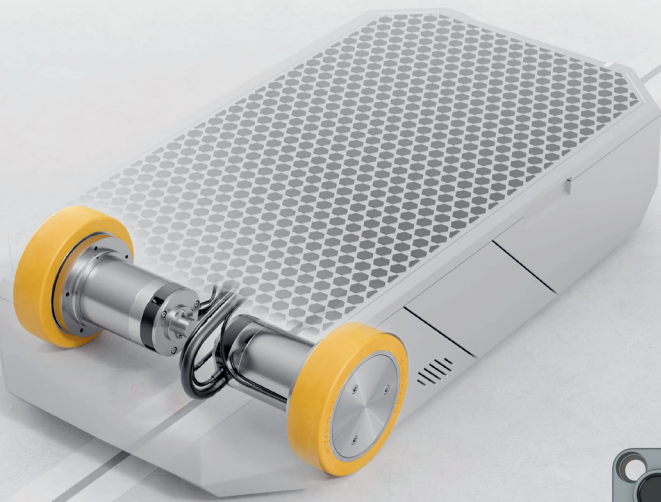


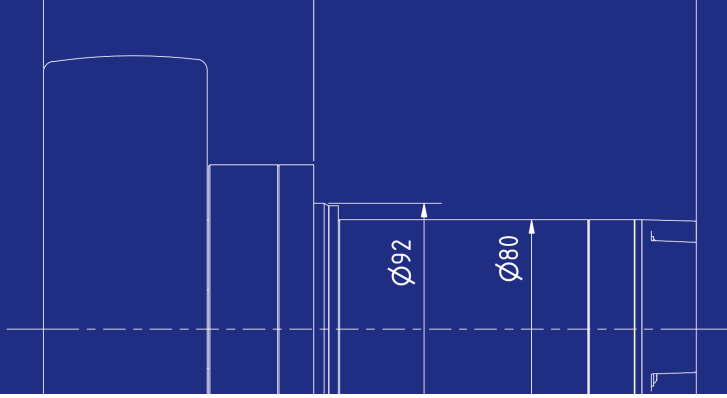
Plug-and-play kompatibel zu **SICK**



SICK
Sensor Intelligence.



Kompakt.
Komplett.
b-drives
redundantes
Encodersystem.



Der b-drives Encoder

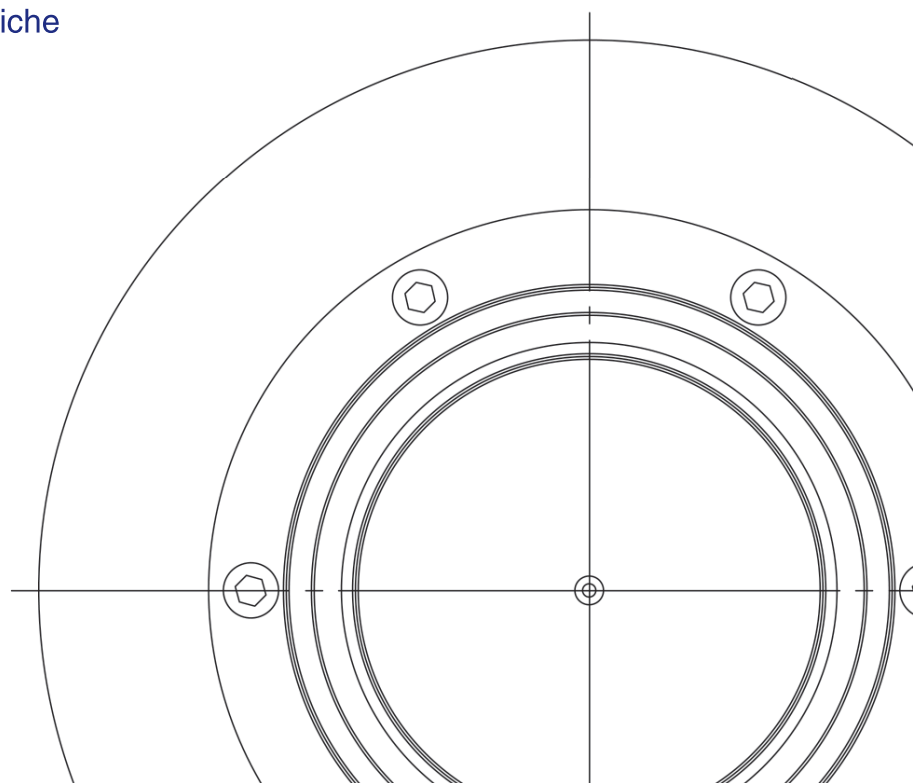
Plug-and-play kompatibel zu SICK

Mit dem **b-drives Encoder** und dem **b-drives Doppelachsregler** stellen wir Ihnen auf geringstem Bauraum und zu minimalen Kosten eine Plug-and-Play kompatible Lösung zu SICK für Ihr FTS zur Verfügung.

Der Encoder ist auf minimalem Bauraum in den Motor integriert. Er besteht aus 2 redundanten Gebersystemen. Der Encoder ist signifikant günstiger als handelsübliche externe Safetygeber.

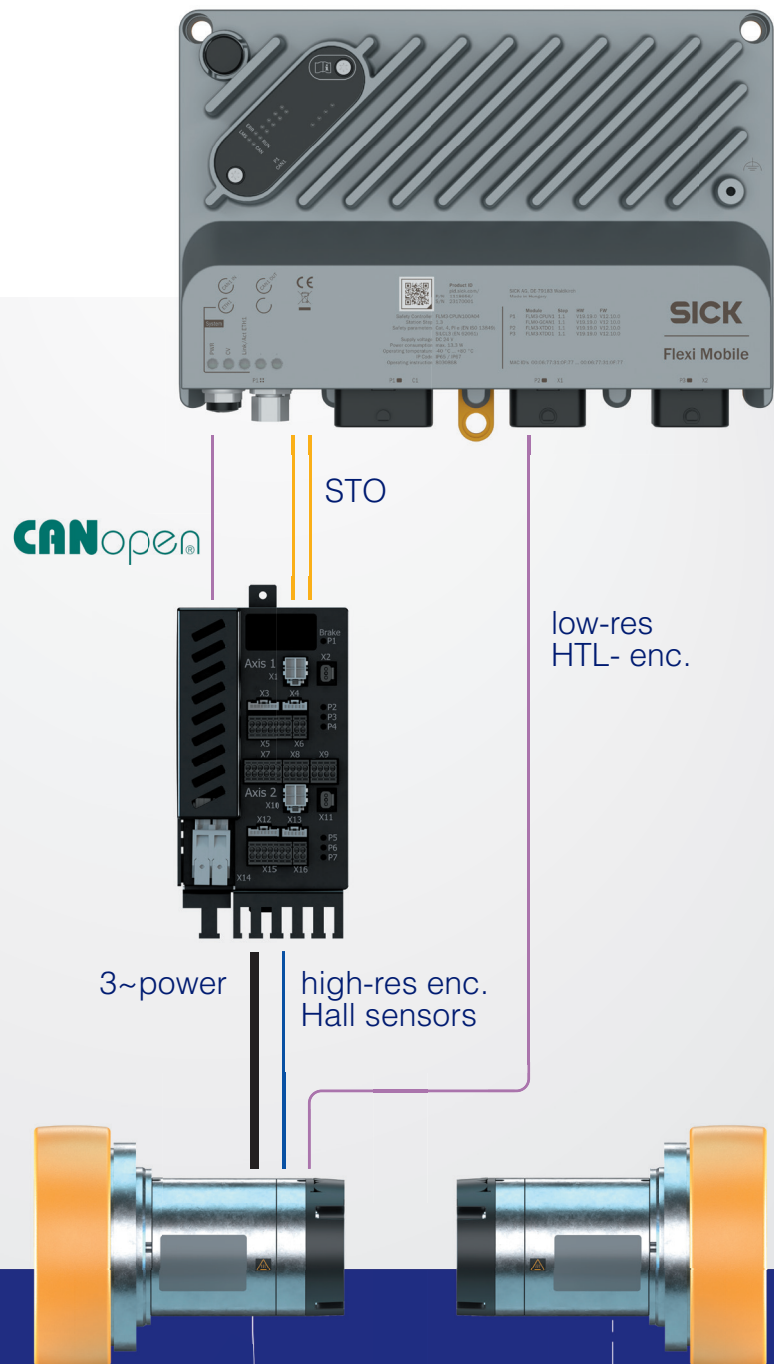
In Verbindung mit unserem **b-drives Doppelachsregler** sind Sie damit Plug-and-Play kompatibel zur neuen SICK Steuerung. Sie erhalten damit ein hochkompaktes System nach **Performance Level d / SIL3** unter anderem mit den Sicherheitsfunktionen **Safe Limited Speed (SLS)** und **Safe Torque Off (STO)** zu minimalen Kosten.

b-drives redundantes Encodersystem – damit ihr Fahrzeug jederzeit sicher unterwegs ist!



Ihre Vorteile auf einen Blick

- Plug-and-Play kompatibel zu SICK
- extrem kompakt
- kostenoptimiert
- Performance Level d
- SIL 3
- SLS / STO



Kompakt.
Komplett.
b-drives
redundantes
Encodersystem.



Wenden Sie sich gern bei Fragen an:

Axel Schwab

Vertrieb

+49 172 63 89 150

schwab@b-drives.com

Robert Nohr

Vertrieb

+49 172 769 25 71

nohr@b-drives.com

Impressum

b-drives GmbH

Gutenbergstraße 17

21465 Reinbek

www.b-drives.com

info@b-drives.com

Tel.: +49 40 / 53 80 92 - 430

Fax: +49 40 / 53 80 92 - 84

Geschäftsführer:

Dipl.-Ing. Reinhard Breuell,

Ing. Dirk Kahl

Amtsgericht Lübeck HRB 19830

USt. -IdNr.: DE 322 841 014

Steuer-Nr. 50/706/01135